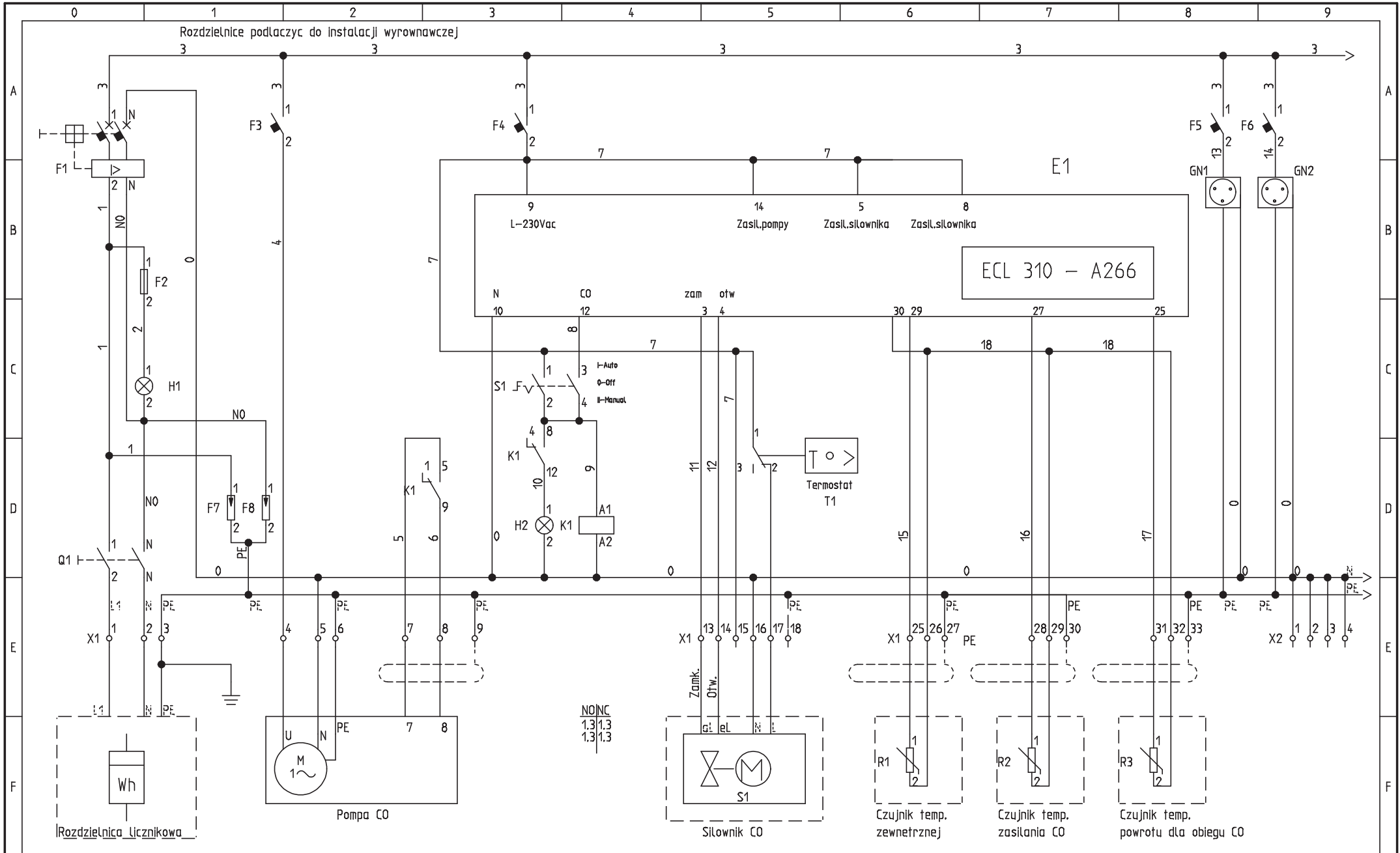


Schemat elektryczny

rozdzielniczy

dla węzła cieplnego z obiegiem c.o. i c.w.u.



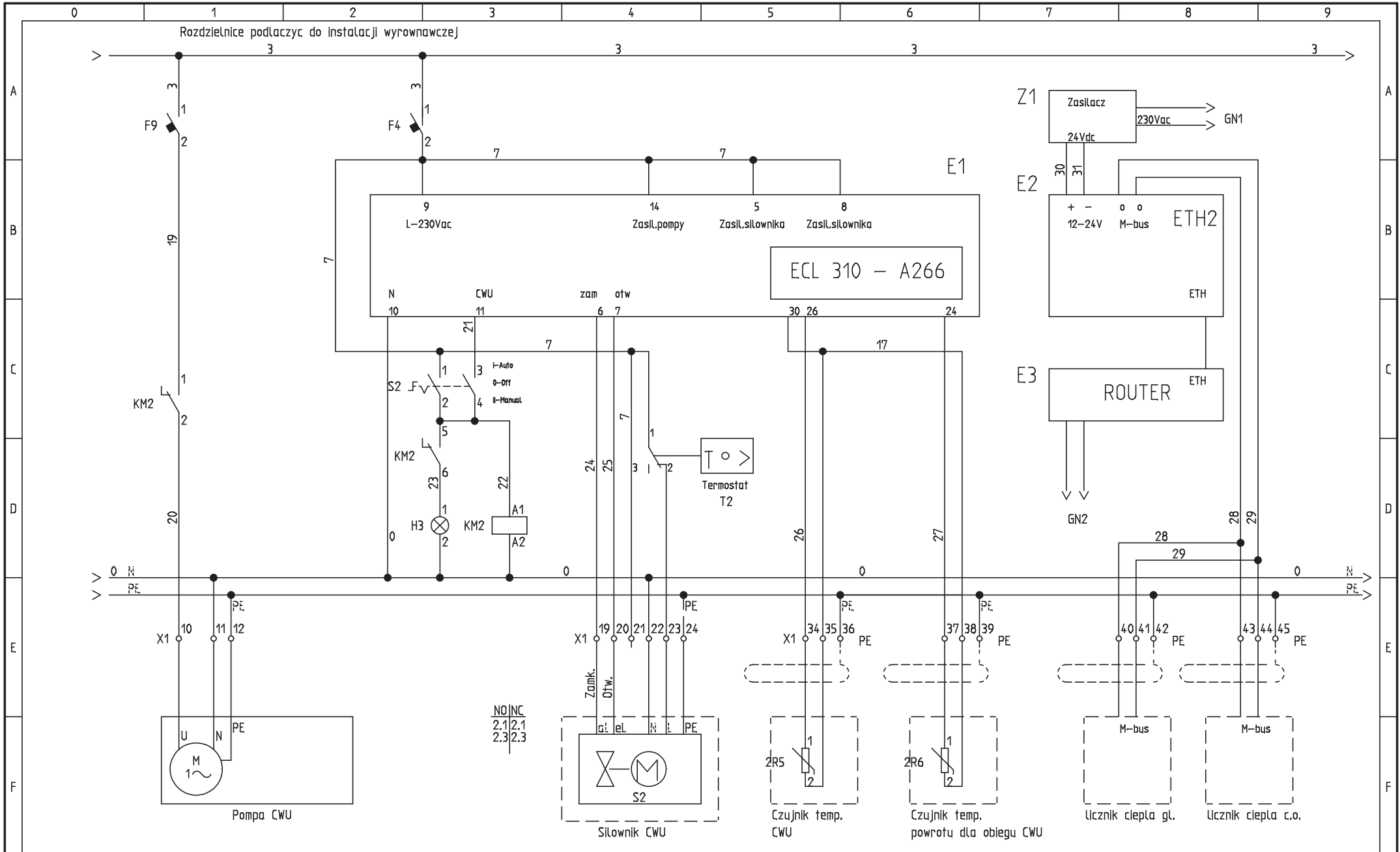
Miejska Energetyka Ciepła Piła Sp. z o.o.
ul. Kaczorska 20, 64-920 Piła

Wezeł dwufunkcyjny CO i CWU
Szafa AKPIA
Zasilanie elektryczne, pomiary i ster. - obieg CO

Proj. no.:
wezeł_ECL310_2f_1
Date:
2017-06-12

Drawing no.:
Function.:
Location.:
= +

Rev.:
Init.:
Sheet:
1



Miejska Energetyka Ciepła Piła Sp. z o.o.
ul. Kaczorska 20, 64-920 Piła

Wezeł dwufunkcyjny CO i CWU
Szafa AKPIA
Zasilanie elektryczne, pomiary i ster. – obieg CWU

Proj. no.:
wezel_ECL310_2f_2
Date:
2017-06-12

Drawing no.:
Function.:
Location.:
= +

Rev.:
Init.:
Sheet:
2

L.p.	Oznaczenie	Typ	Rodzaj	Ilość	Producent
1.	Q1	ŁK 15/1f	wyłącznik	1	SPAMEL
2.	F1	25A/IDn 0,03A typ A	wyłącznik różnicowo-prądowy	1	FAEL
3.	F7, F8	DEHNguard 275	zabezpieczenie	2	DEHL
4.	F2	315 Ma	bezpiecznik topikowy	1	
5.	H1	LS-3	lampka neonowa	1	
6.	F3, F9	S301 C6	zabezpieczenie	2	FAEL
7.	F4	S301 B6	zabezpieczenie	1	FAEL
8.	F5, F6	S301 C10	zabezpieczenie	2	FAEL
9.	K1	55.32 2p/230V	przełącznik	1	FINDER
10.	KM2	DILEEM-10	stycznik+styk no/nc	1	MOELLER
11.	S1, S2	M22-WRK3 M22-K10 M22-A	przełącznik-1/0/2 styk zwierny wspornik	2	MOELLER
12.	H2, H3	M22-L-G M22-LED230-G M22-A	lampka zielona dioda świecąca wspornik	2	MOELLER
13.	E1	ECL310+A266	regulator pogodowy	1	DANFOSS
14.	E2	ETH2	moduł telemetryczny	1	CONTROL
15.	E3	B68A-24	router	1	HUAWEI
16.	Z1	GS25E24	zasilacz 230Vac/24Vdc	1	MEAN WELL
17.	GN-1, GN-2	230V, PE	gniazdo serwisowe	2	LEGRAND
18.	Szafka	600x400x200, IP54	obudowa metalowa	1	SAREL
19.	Pompa CO	pompa typu UPE/MAGNA	pompa obiegowa c.o.	1	GRUNDFOS
20.	Pompa CWU	pompa typu UPE/MAGNA	pompa obiegowa c.w.u	1	GRUNDFOS
21.	Silownik CO	5825 (230V)	silownik obiegu c.o. + nadajnik	1	SAMSON
22.	Silownik CWU	AMV33 (230V)	silownik obiegu c.w.u. + nadajnik	1	DANFOSS
23.	R1	ESM 10+obudowa pcv	czujnik temperatury	1	DANFOSS
24.	R2, R3, R4, R5	ESMU 100+pochwa	czujnik temperatury	4	DANFOSS
25.	M-bus	M-bus	moduł do licznika ciepła	2	KAMSTRUP
26.	T1, T2	RAK-TW.1000BH	termostat bezpiecz.	2	SIEMENS